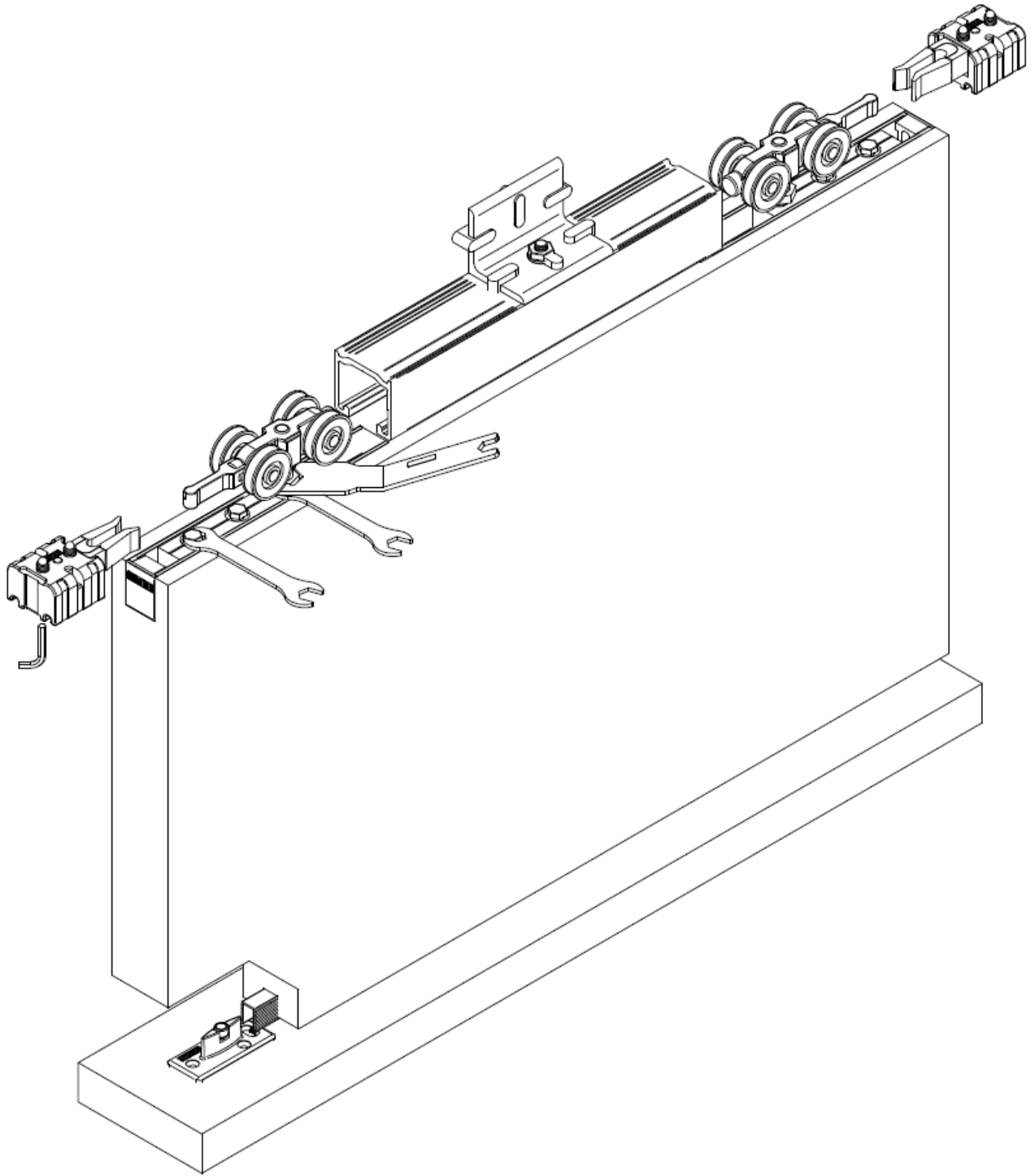


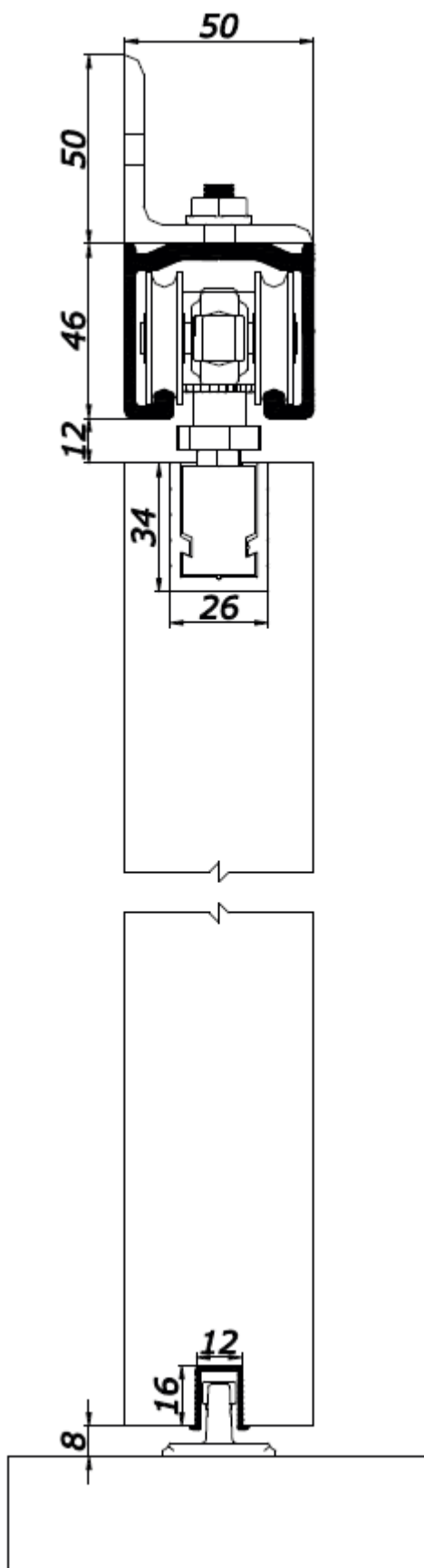
250 KG AYARLI SÜRGÜLÜ KAPI MEKANİZMASI
250 KG ADJUSTABLE SLIDING DOOR MECHANISM
250 КГ РЕГУЛИРУЕМЫЙ РАЗДВИЖНЫЕ ДВЕРИ

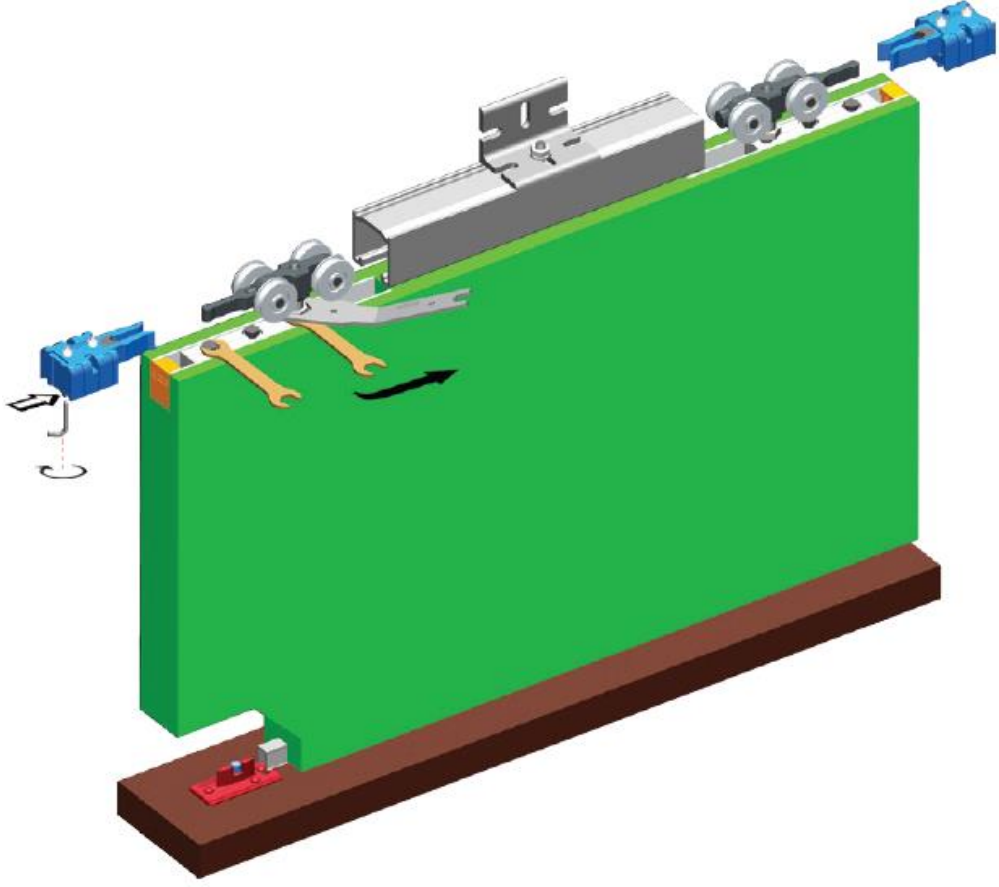
- Üstten askı şeklinde çalışan sürme kapı sistemidir.
- 40 mm kalınlığında ahşap paneller için uygundur.
- Maksimum 250 kg / 1 kapak için uygundur.
- 4 tekerlekli alüminyum gövdeli makara sistemine sahiptir.
- Yükseklik ayarına sahiptir.
- Makara sisteminde rulman kullanılmaktadır.
- Ürünün Montaj Videosunu www.albaturas.com sitemizden izleyebilirsiniz.

- The door weight is discharged on the hanging upper wheels
- Recommended for minimum 40 mm thickness wood panel
- Maximum carrying capacity is 250 kg per door
- Carrier body made by aluminium enjection and includes 4 wheels
- Able to adjust the carrier by using the special screw until the system is perfectly aligned.
- Ball-bearings on carrier system
- You can follow installation videos of our products on www.albaturas.com







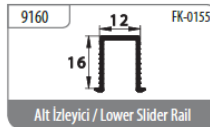
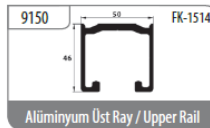


ALB 9200 Sürme Sistem / Sliding Door System Kutuda 1 Takım / 1 Set in a Box

9100 01	2x	9100 02	2x	KL PL 155 02	1x	KL PL 155 01	1x
			208 mm				
KL PL 154	2x	7090 05	1x	150 50 01 249	1x	9100 04	Opsiyonel / Optional
					M4 Allen		Üst Ray Askı Aparatı / Upper Rail Anchor Plate



Minimum kapı panel kalınlığı 40 mm. olmalıdır.
Door panel's thickness should be minimum 40 mm.



Kod / Code No	L (mt)	Paket / Pack	Birim / Unit
ALB 9200		10	Tk. / Set
ALB 9100 04			Ad. / Pcs.
ALB 9150 01	2.00	2	Ad. / Pcs.
ALB 9150 02	3.00	2	Ad. / Pcs.
ALB 9150 03	6.00	2	Ad. / Pcs.
ALB 9160 03	3.00	20	Ad. / Pcs.

