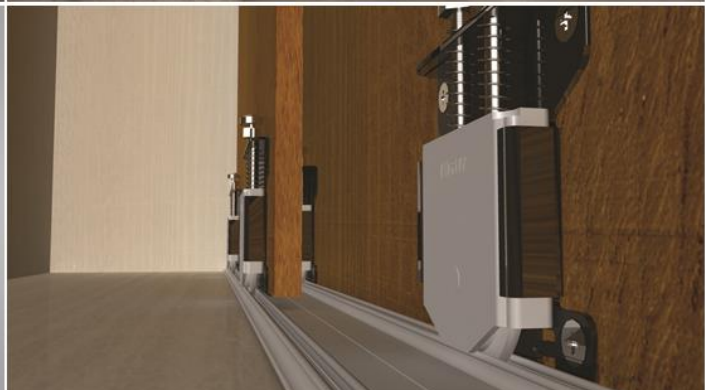
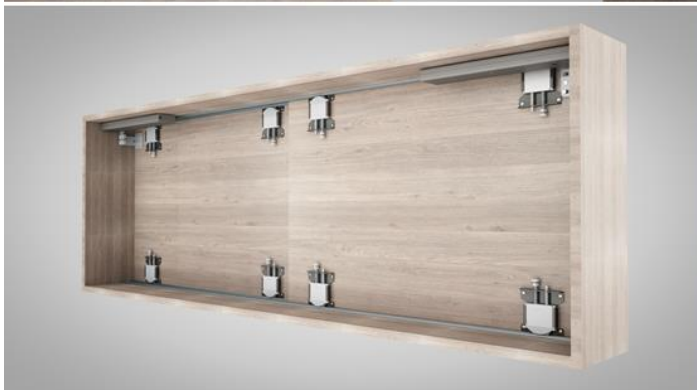
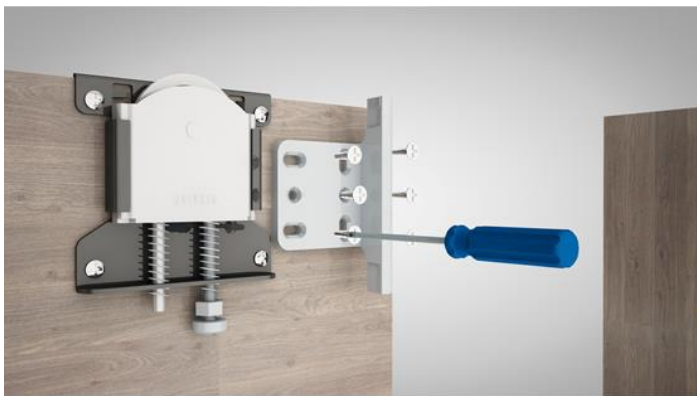
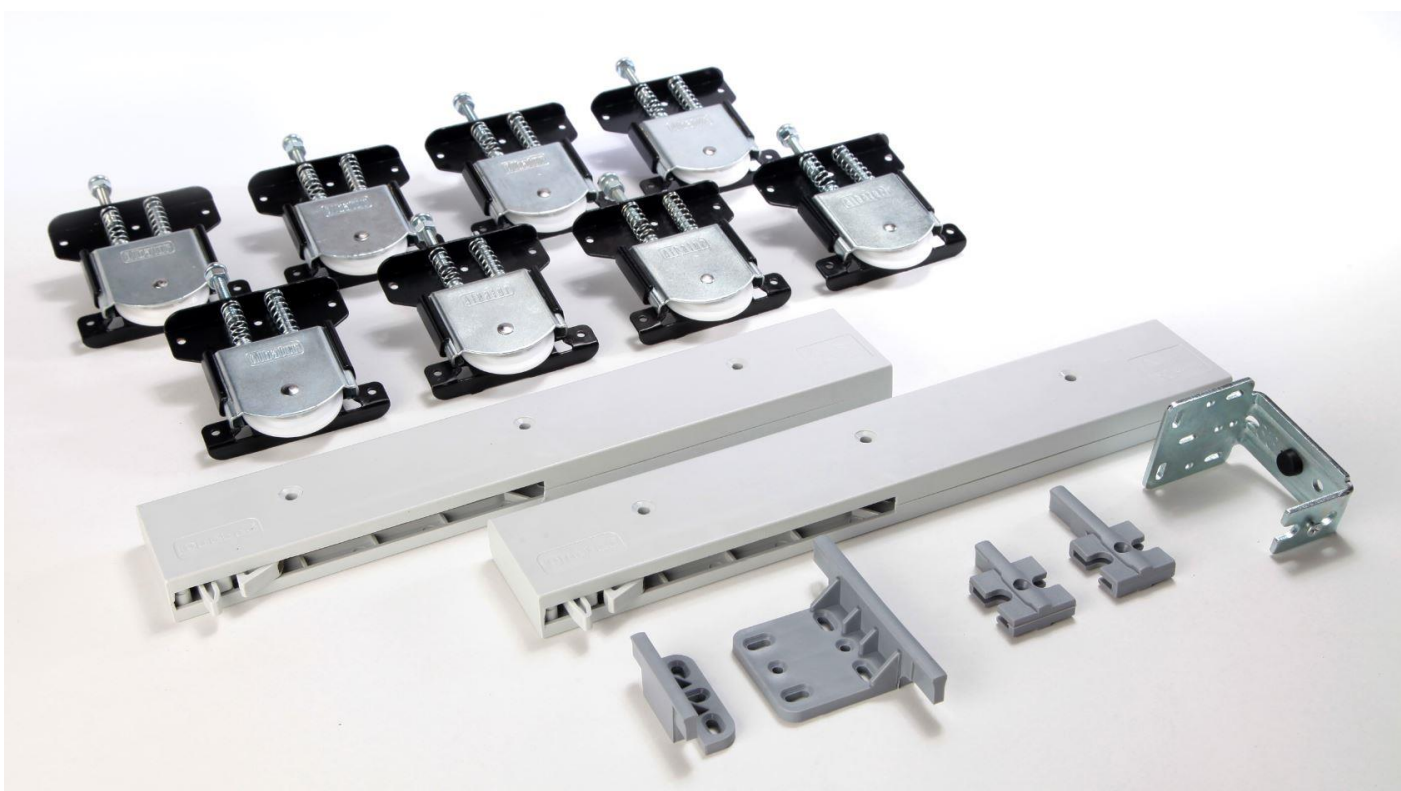


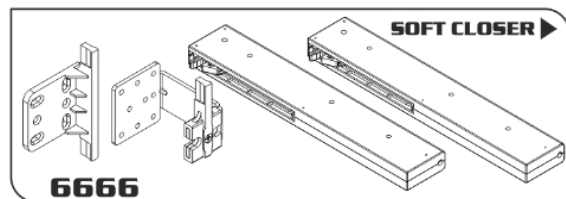
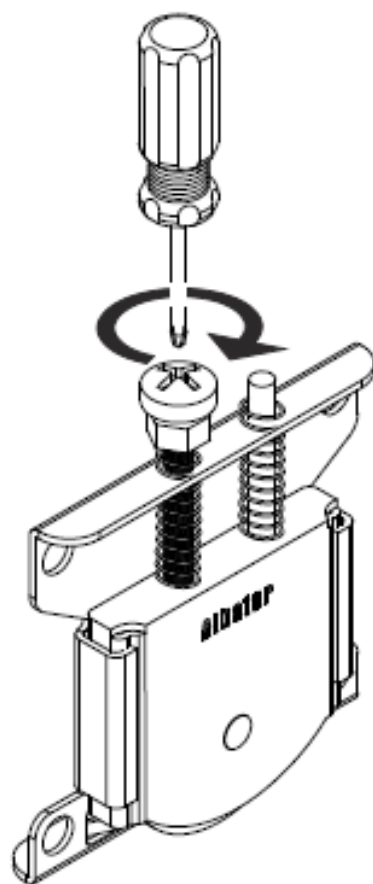
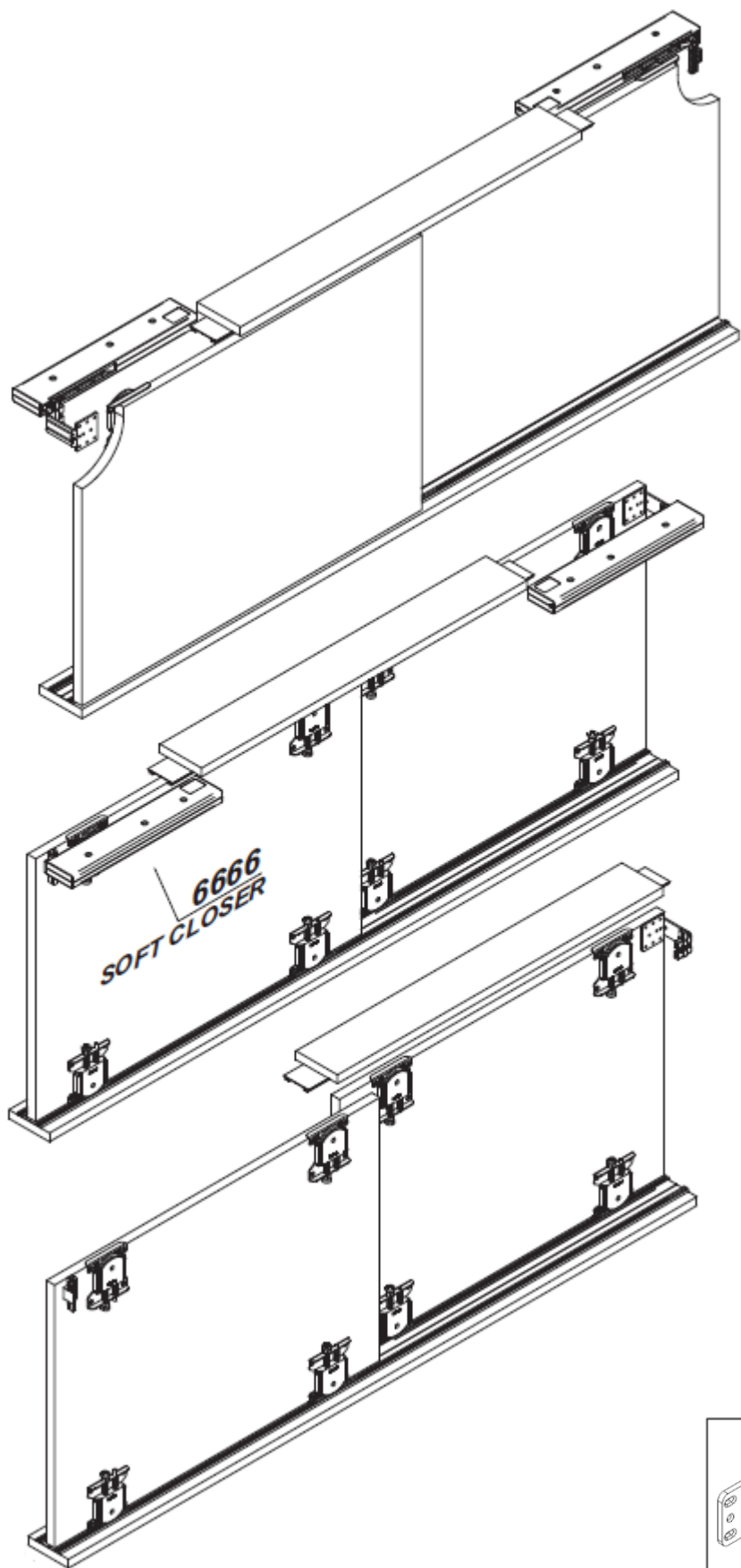
75 KG SÜRME KAPAK SİSTEMİ 18-22 MM**75 KG ADJUSTABLE SLIDING DOOR SYSTEM 18-22 MM****75 КГ РЕГУЛИРОВАННАЯ РАЗДВИЖНАЯ СИСТЕМА ШКАФ-КУПЕ 18-22 MM**

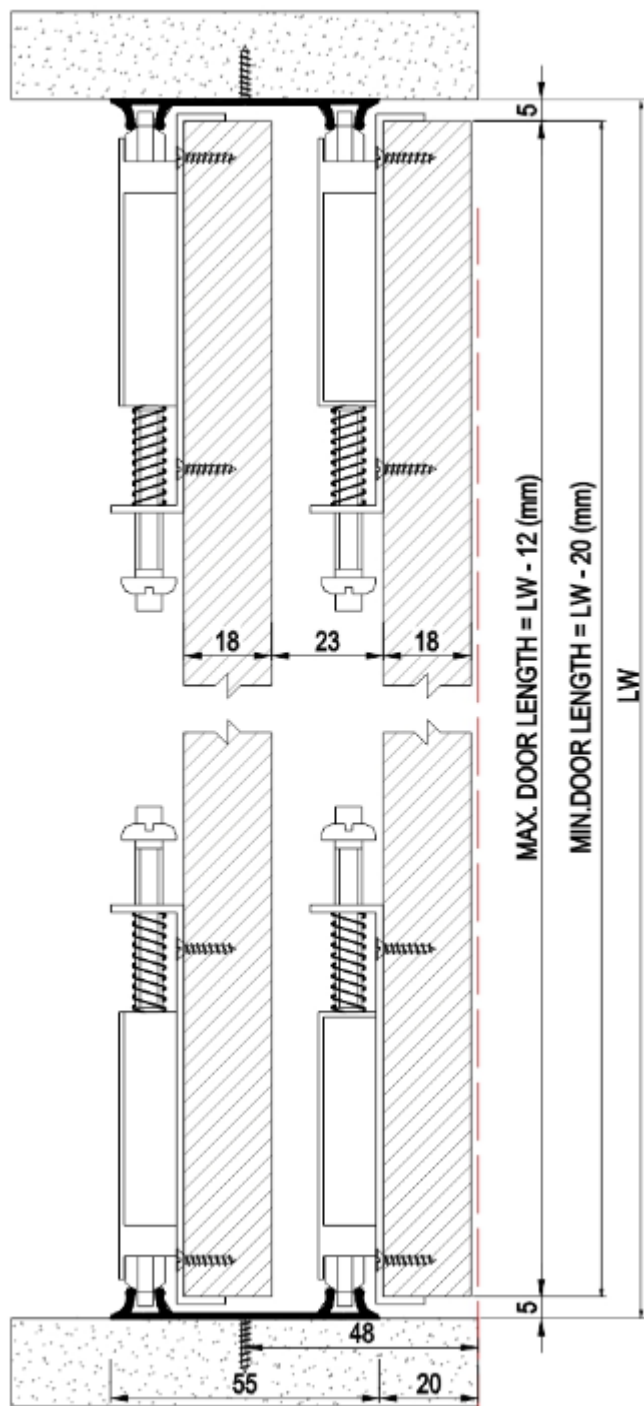
- Taşıyıcı Mekanizmadaki ayar vidası ile sistemi ayarlamak çok pratiktir.
- Kolay ve pratik montaj imkanı sunar.
- Dolap üzerinde delik açılmadan mekanizmalar vidalama yoluyla montaj edilebilir.
- 18 - 22 mm Kalınlıktaki Kapaklara Kullanıma Uygunudur.
- Tek Yöne Yavaşlatıcı Uygulanmaktadır.
- Taşıma Kapasitesi 1 kapak için 75 Kg 'dır.
- 2 - 3 - 4 kapaklı uygulamalara uygundur.
- Taşıyıcı tekerler üzerine Pom Baskılı Rulmanlardan üretilmektedir.
- Srg sistemlerinde 1 set : 2 kapak mekanizma + 2 adet yavaşlatıcı + Üst Ray + Alt Ray içermektedir.
- Ürünün Montaj Videosunu www.albaturas.com sitemizden izleyebilirsiniz.

- Able to adjust the carrier by using the special screw until the system is perfectly aligned.
- Easy and quick mounting
- Does not require pre-treatment prior to mounting on the door
- Assembly with 18 -22 mm wood panel
- Able to use soft closer in one side
- Maximum carrying capacity is 75 kg per door
- Able to use 2 or 3 or 4 door
- Carrier mechanism includes rollers that made ballbearing and pom enjection
- Srg : 1 set inculeds (2 door mechanism with 2 pcs soft closers + upper rails + bottom rails)
- You can follow installation videos of our products on www.albaturas.com









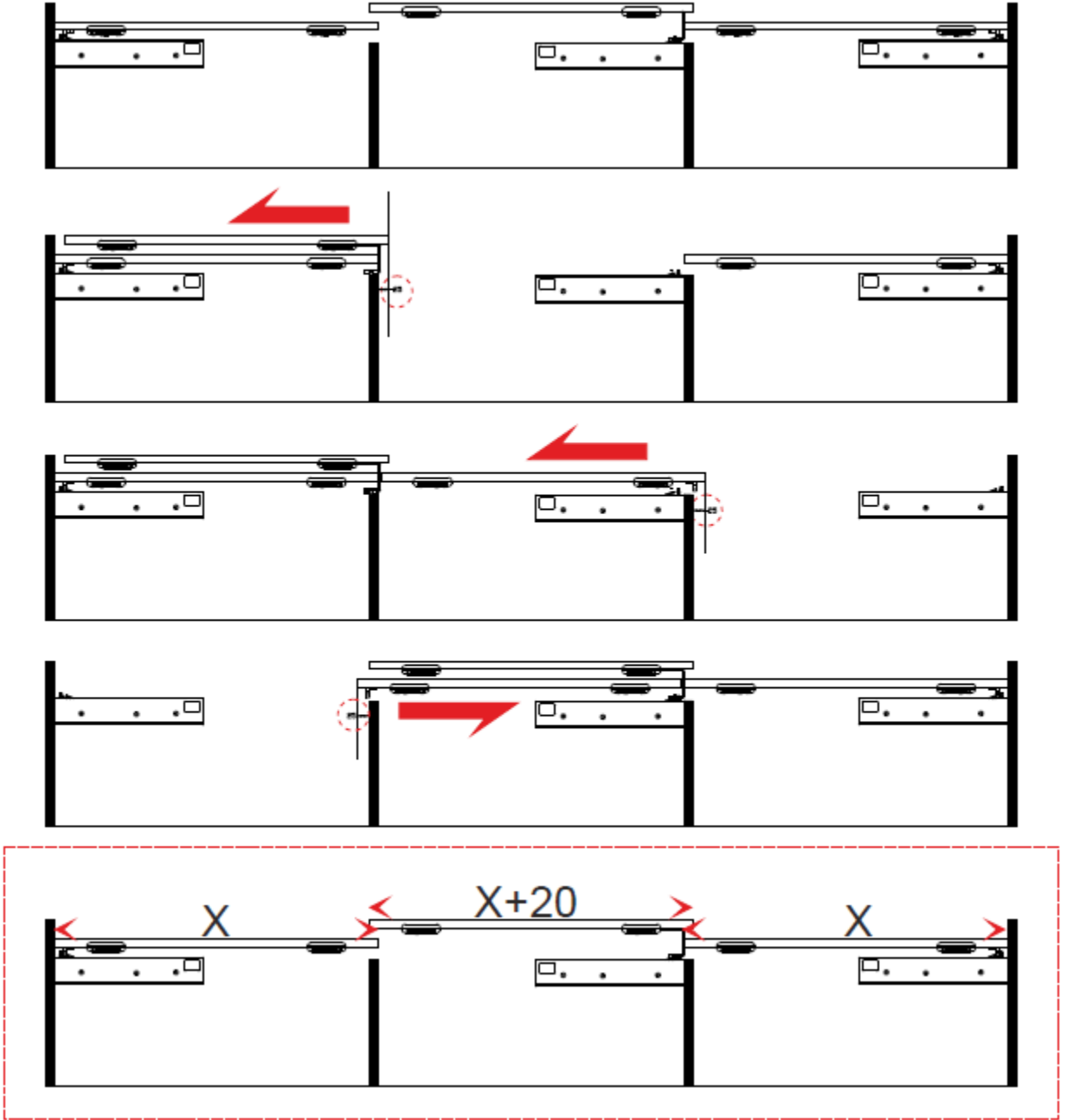
2 KAPAK / 2 DOOR



3 KAPAK / 3 DOOR



4 KAPAK / 4 DOOR

Opsiyonel / Optional

3 kanatlı uygulamalarda , dış kapak iç kapaklardan 20 mm daha uzun olmalıdır. İç Kapak tamamen açılır. Fakat dış kanat 35 mm eksik açılır.

if we make external door 20 mm bigger than the internal door ,
internal door will be opened completely okey , but external door can
be opened last 35 mm



- Kayar kapakların sertçe kapanmasını önleyerek dolabın ve sürgü sistemlerinin ömrünü uzatır.
- Yavaşlatma mekanizması Çocuk , Yaşlı ve engellilerin bulunduğu ortamlarda parmaklarının sıkışma riskini ortadan kaldırır.
- Yavaşlatma Mekanizmasının kullanıldığı kapaklarda , ortamda istenmeyen sesleri önler ve gürültüsüz bir ortam sağlar.

- It prevents to closure of sliding lids firmly , extends the life of cabinet and sliding systems.
- The sliding door system , removes the risk of fingers jamming at the enviroment has children, overaged and handicapped.
- At the doors using of sliding mechanism , it prevents blaers in enviroment and it procures a noiseless enviroment.