

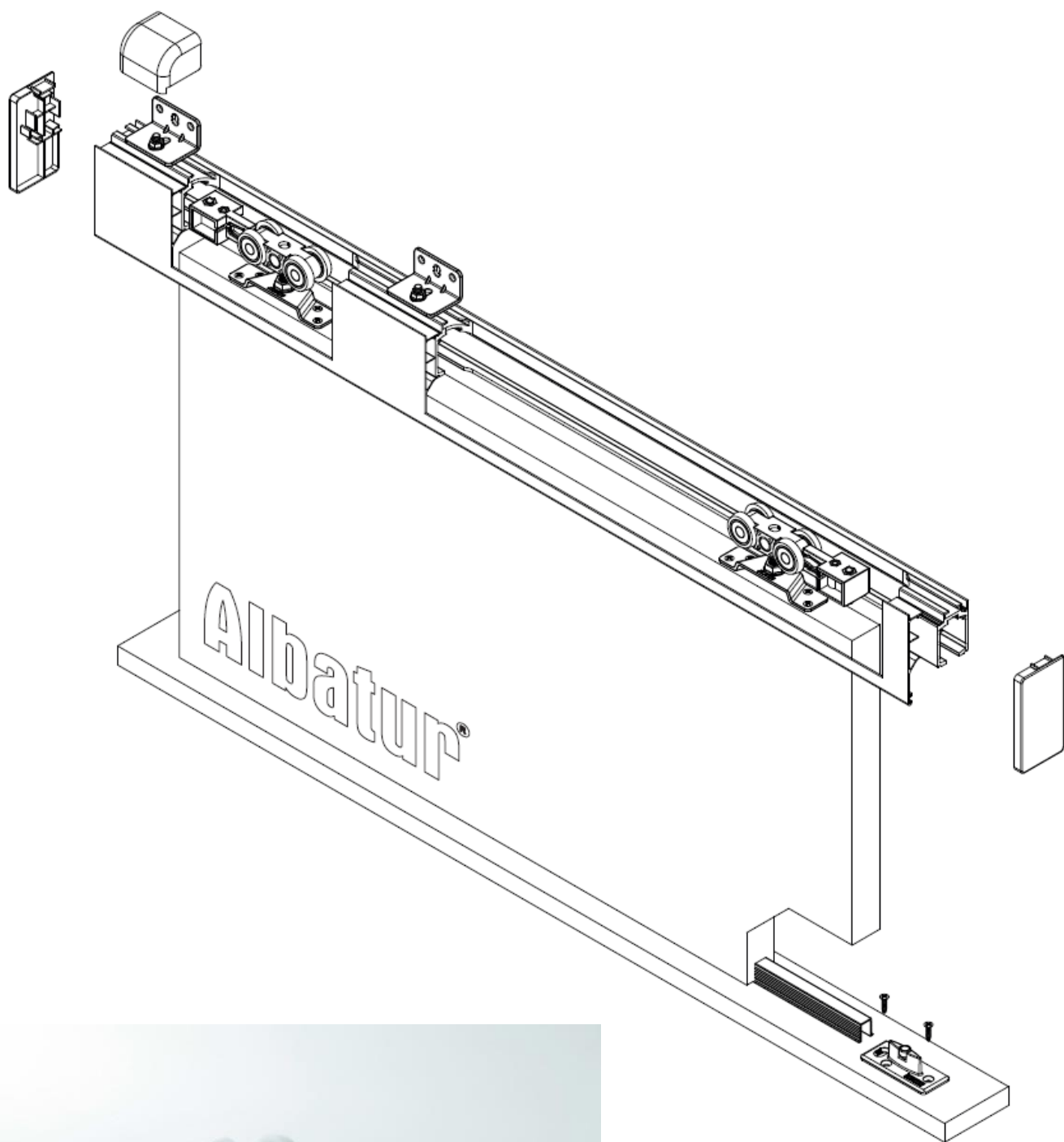


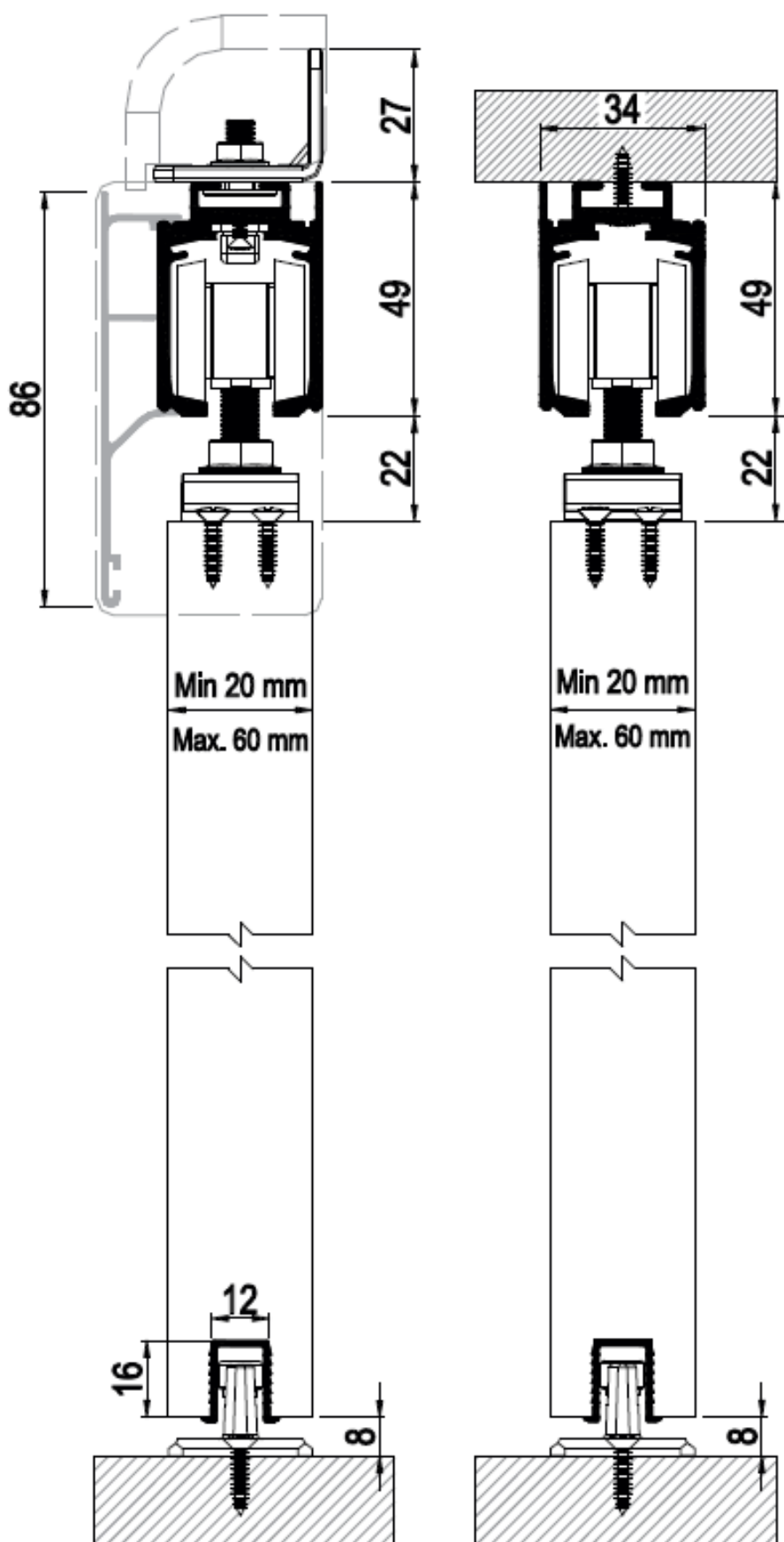
120 KG AYARLI SÜRGÜ KAPI SİSTEMİ 120 KG ADJUSTABLE SLIDING DOOR SYSTEM 120 КГ РЕГУЛИРУЕМЫЙ РАЗДВИЖНЫЕ ДВЕРИ

- Üstten askı şeklinde çalışan sürme kapı sistemidir.
- Makara sisteminde rulman kullanılmaktadır.
- Alt detayda plastik klavye sahiptir.
- Maksimum 120 kg / 1 kapak için uygundur.
- Yükseklik ayarına sahiptir.
- 4 tekerlekli plastik gövdeli makara sistemine sahiptir.
- Ray ile kapı paneli arasında kalan boşluk detayını ,Alüminyum kapama profili ile kapatabilirsiniz.
- Ürünün Montaj Videosunu www.albaturas.com sitemizden izleyebilirsiniz.

- The door weight is discharged on the hanging upper wheels
- Ball-bearings on carrier system
- Stable plastic slider on bottom
- Maximum carrying capacity is 120 kg per door
- Able to adjust the carrier by using the special screw until the system is perfectly aligned.
- Carrier body made by PA66 enjection and includes 4 wheels
- Details closing parts on top after application with aluminium profile cover
- You can follow installation videos of our products on www.albaturas.com









- Kayar kapakların sertçe kapanmasını önleyerek dolabın ve sürgü sistemlerinin ömrünü uzatır.
- Yavaşlatma mekanizması Çocuk , Yaşlı ve engellilerin bulunduğu ortamlarda parmaklarının sıkışma riskini ortadan kaldırır.
- Yavaşlatma Mekanizmasının kullanıldığı kapaklarda , ortamda istenmeyen sesleri önler ve gürültüsüz bir ortam sağlar.

- It prevents to closure of sliding lids firmly , extends the life of cabinet and sliding systems.
- The sliding door system , removes the risk of fingers jamming at the enviroment has children, overaged and handicapped.
- At the doors using of sliding mechanism , it prevents blaers in enviroment and it procures a noiseless enviroment.