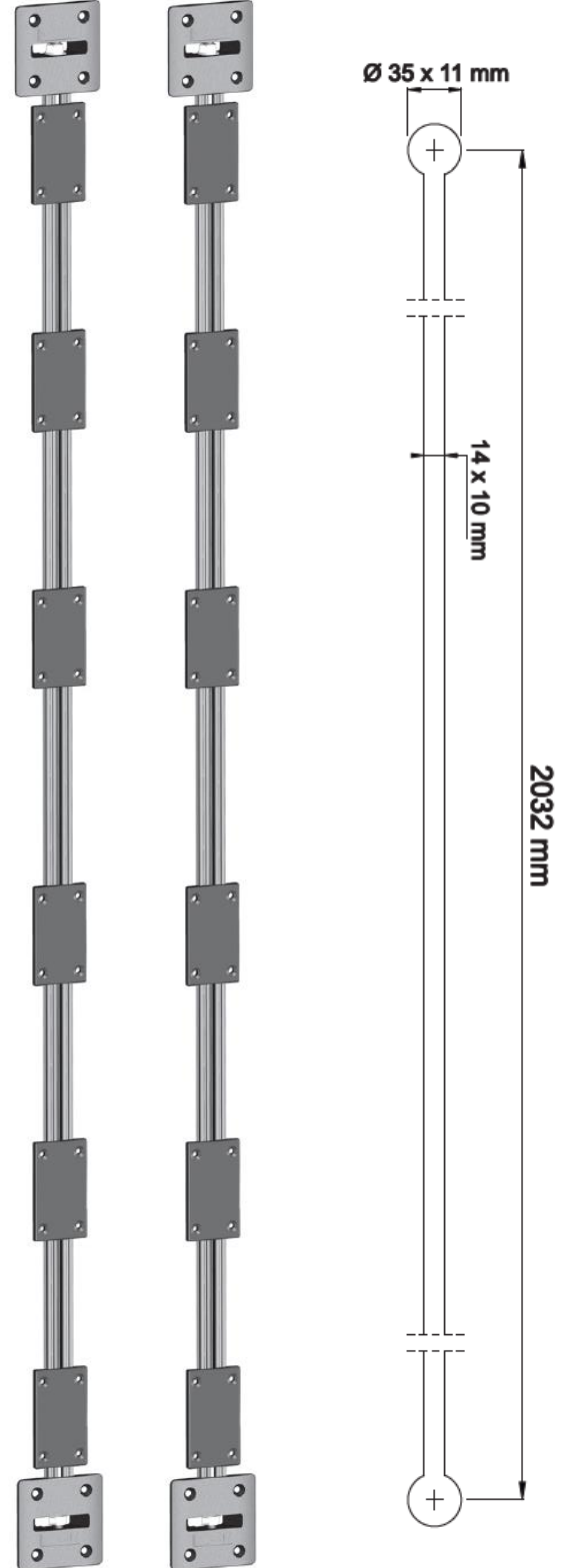
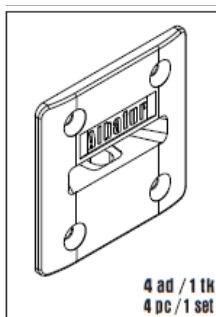
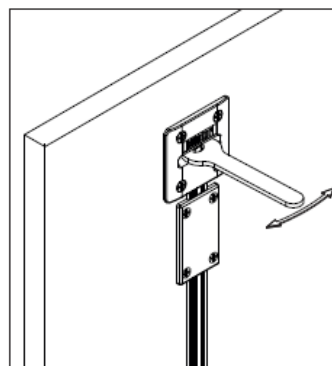
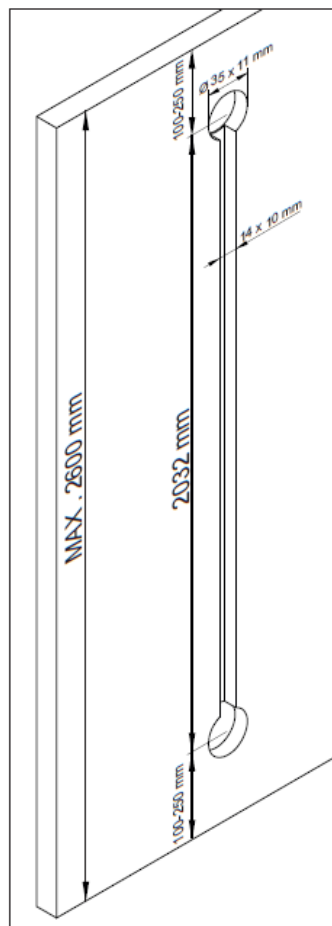
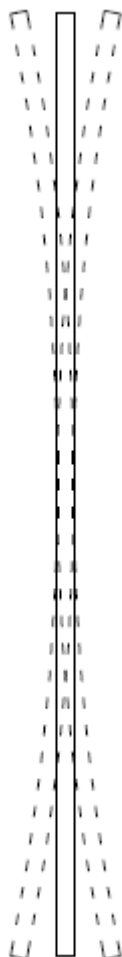
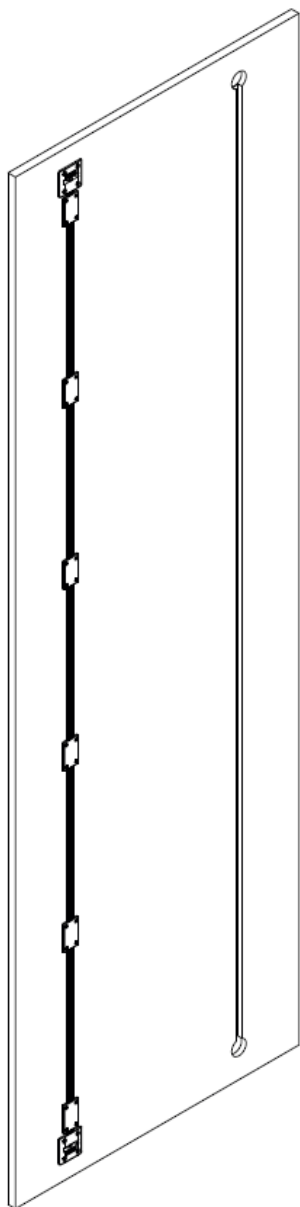
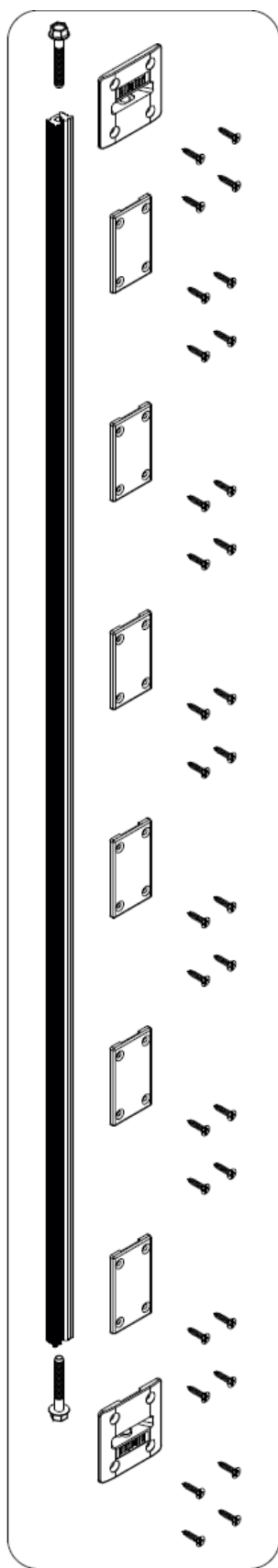


ZAMAK BAŞLI ALÜMİNYUM ÇEK-GER MEKANİZMASI - 2000 MM
PULL & TENSION EQUIPMENTS - ALUMINIUM 2000 MM
НАПРЯЖЕНИЕ ОБОРУДОВАНИЕ - АЛЮМИНИЕВЫЙ 2000 MM

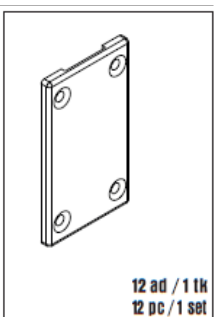
- ⇒ 16 -30 mm Mdf ve Sunta Kapaklar için kullanımı uygundur .
- ⇒ Dolap kapaklarındaki atıklığı almak amacı ile kullanılır .
- ⇒ Kapak yüksekliklerine göre profilin kesimi yapıp daha küçük kapak boylarında uygulanabilir .
- ⇒ Uygulanabilir Maksimum Kapak yüksekliği 2600 mm
- ⇒ 0- 500 mm kapak enlerine kadar 1 modül ,500 mm ve üzeri en kapaklarda 2 modül kullanımı önerilir .

- ⇒ Usable for 16 - 30 mm Mdf and Chipboard
- ⇒ For using of aligning doors .
- ⇒ For the different lengths of cover , the profile can be cut
- ⇒ Maximum door height 2600 mm
- ⇒ Offer that using of one modules untils 0 - 500 mm door width , for upper door widths uses two modules .

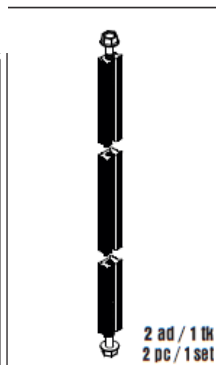




4 ad / 1 tk
4 pc / 1 set



12 ad / 1 tk
12 pc / 1 set



2 ad / 1 tk
2 pc / 1 set

