

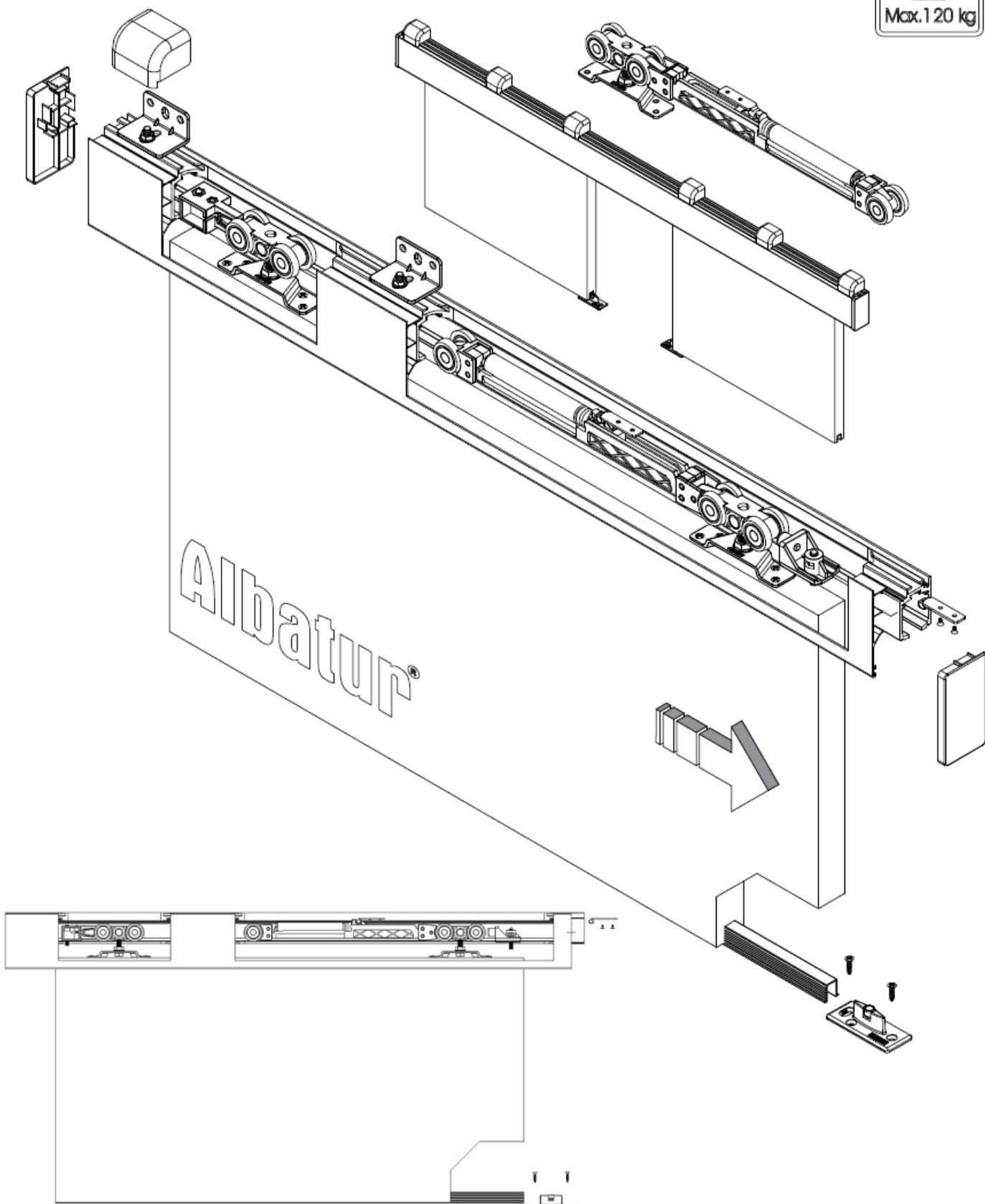
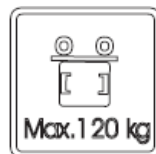


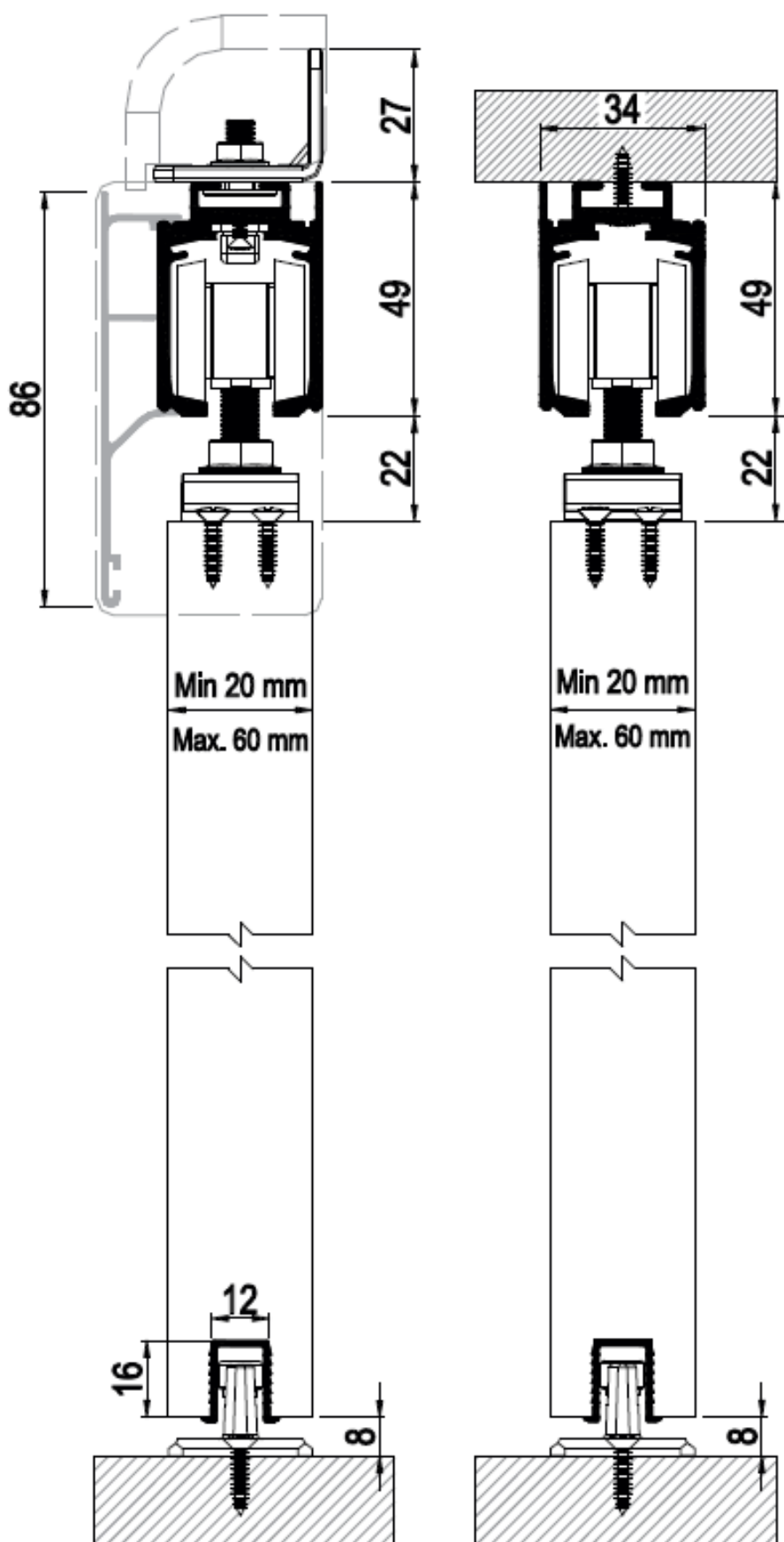
## 120 KG AYARLI TEK YÖNE YAVAŞLATICILI SÜRGÜ KAPI SİSTEMİ 120 KG ADJUSTABLE SLIDING DOOR SYSTEM - HAS SOFT CLOSING 120 КГ РЕГУЛИРУЕМЫЙ РАЗДВИЖНЫЕ ДВЕРИ + ДОВОДЧИКИ

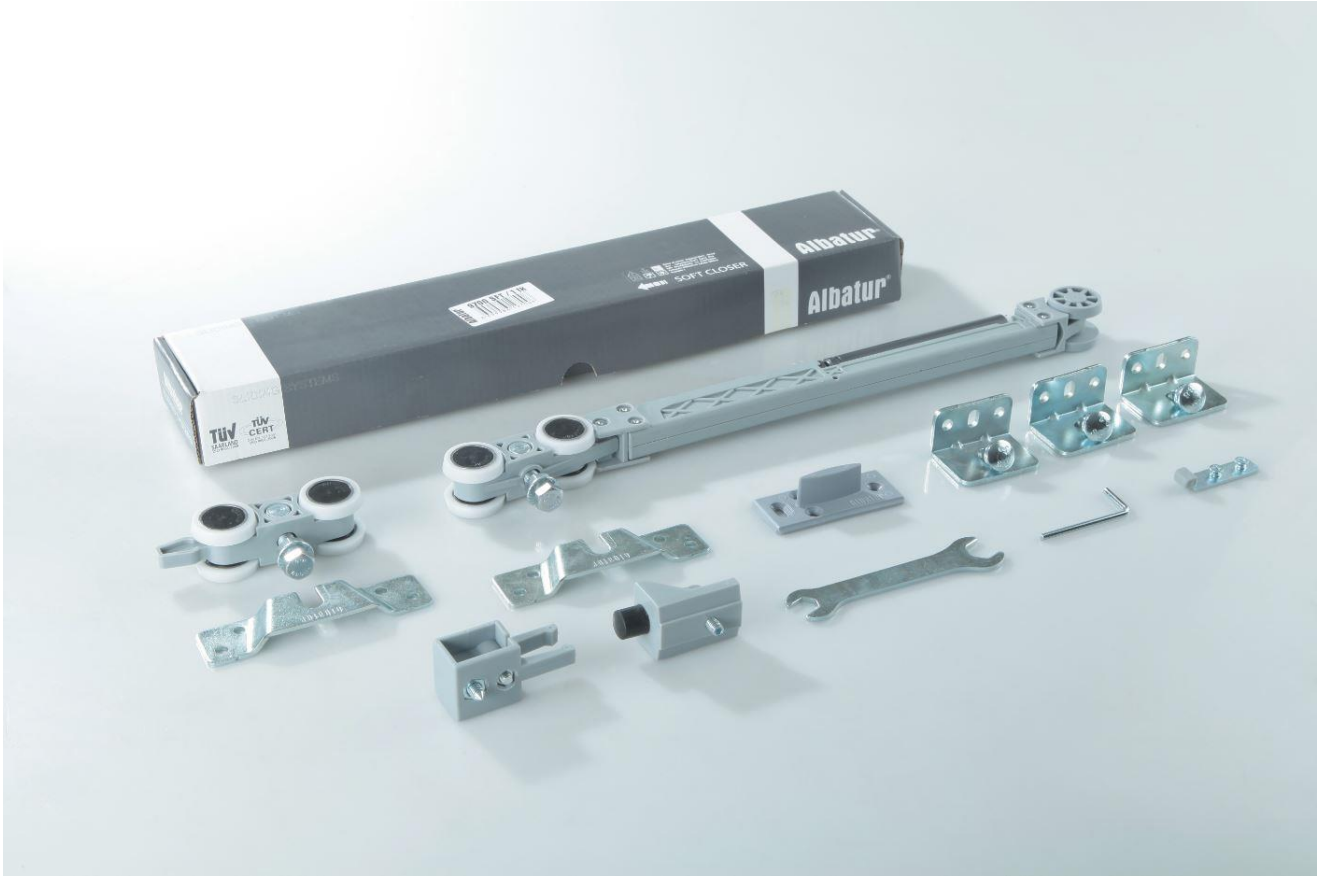
- Üstten askı şeklinde çalışan sürme kapı sistemidir.
- Sistem üzerinde Kapanış yönünde yavaşlatıcı mevcuttur.
- Makara sisteminde rulman kullanılmaktadır.
- Alt detayda plastik klavuza sahiptir.
- Maksimum 120 kg / 1 kapak için uygundur.
- Yükseklik ayarına sahiptir.
- 4 tekerlekli plastik gövdeli makara sistemine sahiptir.
- Ray ile kapı paneli arasında kalan boşluk detayını ,Alüminyum kapama profili ile kapatabilirsiniz.
- Ürünün Montaj Videosunu [www.albaturas.com](http://www.albaturas.com) sitemizden izleyebilirsiniz.



- The door weight is discharged on the hanging upper wheels
- Able to use soft closer in one side ( closing side )
- Ball-bearings on carrier system
- Stable plastic slider on bottom
- Maximum carrying capacity is 120 kg per door
- Height-adjustable upper roller
- Carrier body made by PA66 enjection and includes 4 wheels
- Details closing parts on top after application with aluminium profile cover
- You can follow installation videos of our products on [www.albaturas.com](http://www.albaturas.com)

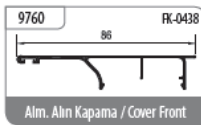
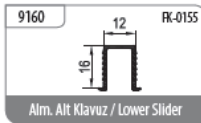
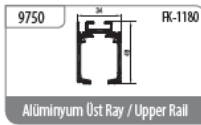




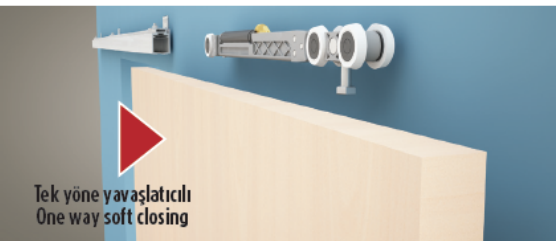


**ALB 9700 SFT** Sürme Sistem / Sliding Door System Kutuda 1 Takım / 1 Set In a Box

9700 02	1x	9700 01	1x	150 50 01 076	1x	KL PL 155 01	1x
					M3 Allen		
9700 03	1x	9700 05	1x	KL PL 155 02	1x		
9700 04	1x	7090 04	3x	7090 05	1x		



Kod / Code No	L (mt)	Paket / Pack	Birim / Unit	
ALB 9700 SFT		24	Tk. / Set	
ALB 9750	2.00	2	Ad. / Pcs.	
ALB 9750	3.00	2	Ad. / Pcs.	
ALB 9160 03	3.00	20	Ad. / Pcs.	
ALB 9760 01	2.00	2	Ad. / Pcs.	
ALB 9760 03	3.00	2	Ad. / Pcs.	







- Kayar kapakların sertçe kapanmasını önleyerek dolabın ve sürgü sistemlerinin ömrünü uzatır.
- Yavaşlatma mekanizması Çocuk , Yaşlı ve engellilerin bulunduğu ortamlarda parmaklarının sıkışma riskini ortadan kaldırır.
- Yavaşlatma Mekanizmasının kullanıldığı kapaklarda , ortamda istenmeyen sesleri önler ve gürültüsüz bir ortam sağlar.

- It prevents to closure of sliding lids firmly , extends the life of cabinet and sliding systems.
- The sliding door system , removes the risk of fingers jamming at the enviroment has children, overaged and handicapped.
- At the doors using of sliding mechanism , it prevents blaers in enviroment and it procures a noiseless enviroment.