

Group 123

GlassDoor®

Cam Sürme Kapı Serisi
Glass Door Sliding Series



Bu serideki tüm ürünleri incelemek için QR kodu okutabilirsiniz.

You can search the QR code to see all the products in these series.

GlassDoor

CAM SÜRME KAPI SERİSİ • GLASS DOOR SLIDING SERIES

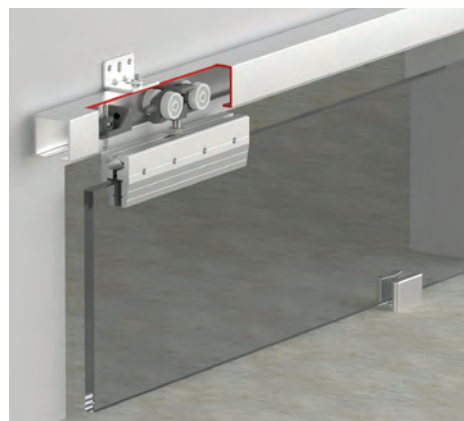
Group **123**



GlassDoor **9906**



GlassDoor **9912**



GlassDoor **9910**



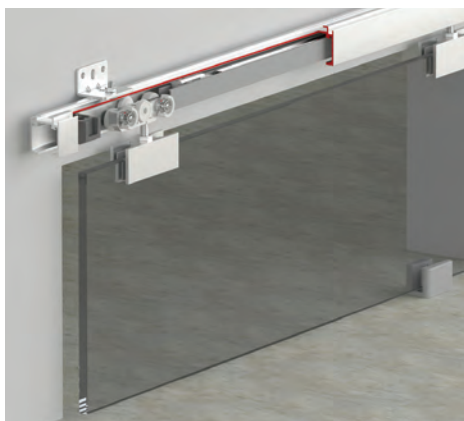
GlassDoor **9911**



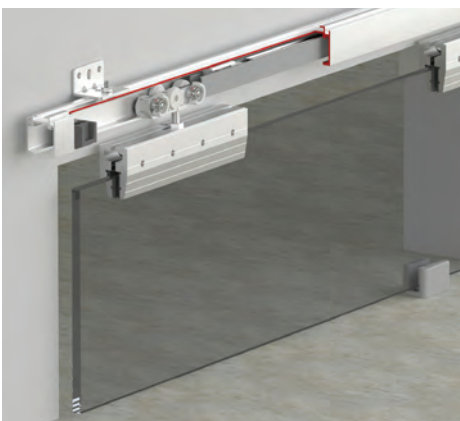
GlassDoor **9900**



GlassDoor **9901**



GlassDoor **9030**



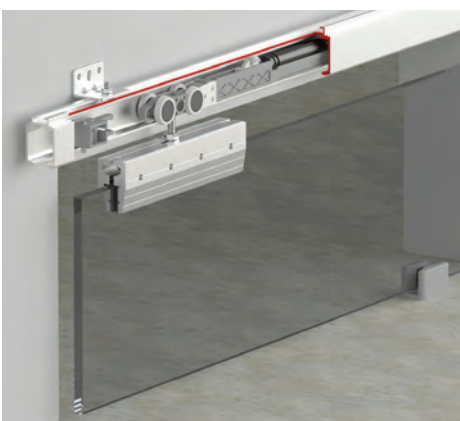
GlassDoor **9035**



GlassDoor **9902**



GlassDoor **9903**



GlassDoor **9920**

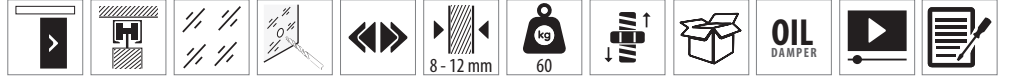


GlassDoor **9921**

GlassDoor 9906

60 KG ÇİFT YÖNE YAVAŞLATICILI SÜRME CAM KAPI SİSTEMİ • SLIDING GLASS DOOR SYSTEM - TWO WAY SOFT CLOSING

Yeni Ürün
New Product



Bilgi / Information

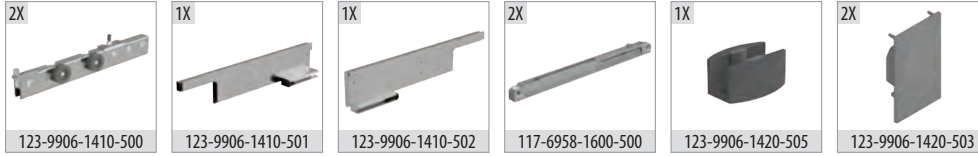
- Minimum kapı genişliği 580 mm olmalıdır.
- Min. Door width 580 mm

Yavaşlatıcı Alternatifi / Soft Closer Alternative

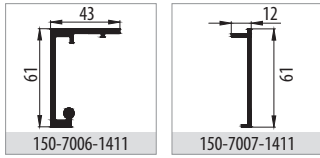
- Sistem üzerinde tek yöne yavaşlatıcı mevcuttur.
- The system has one way soft closing.



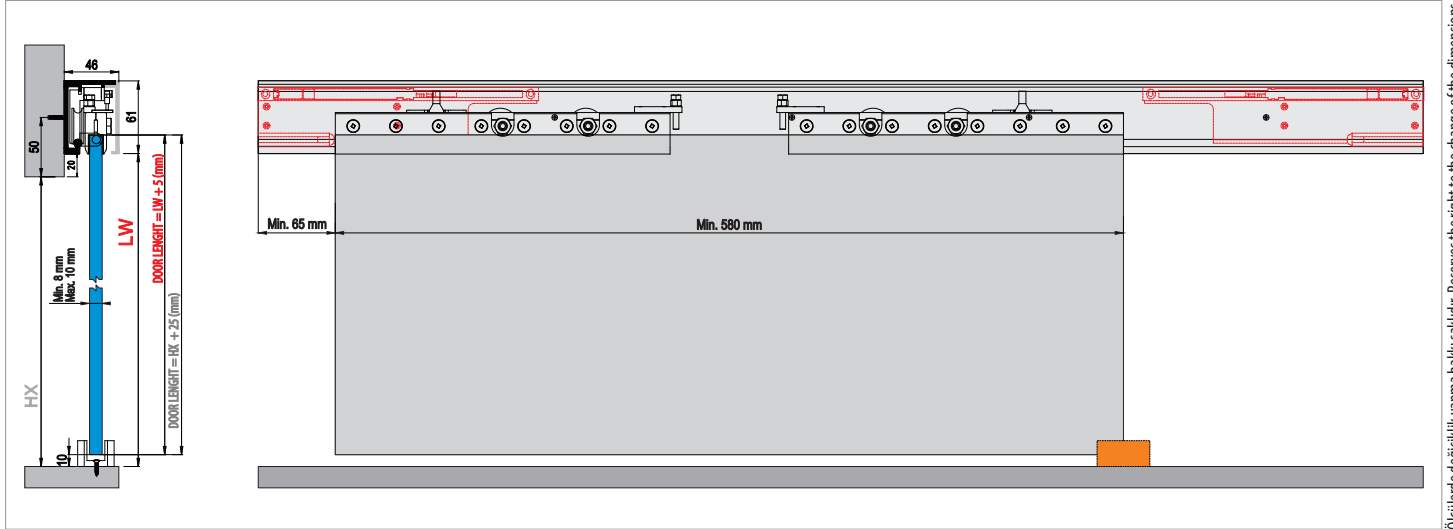
123-9906 1 Takım İçeriği / 1 Kit Includes



Ray Profilleri / Rail Profiles



Teknik Detay / Technical Detail



Ölçülerde değişiklik yapma hakkı saklıdır. Reserves the right to the change of the dimensions.

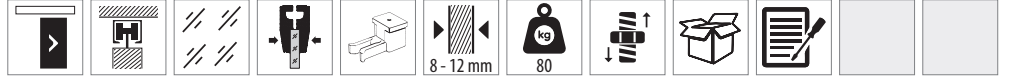
Uygulama / Application



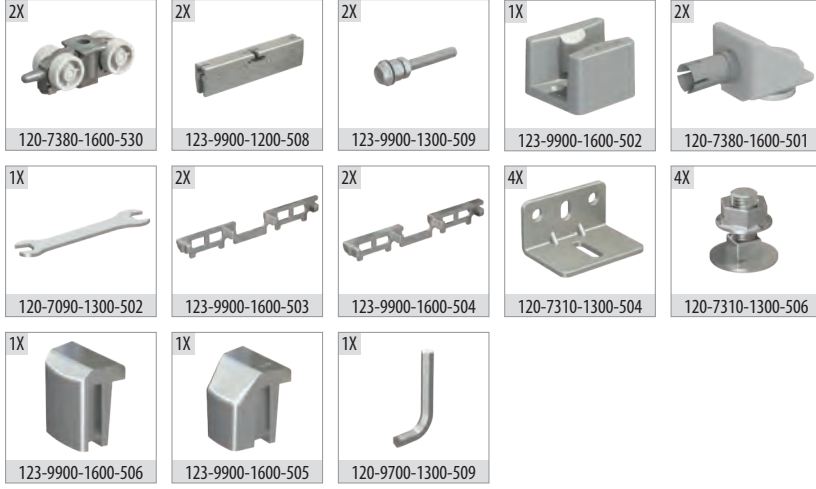
| Kod / Code No | Açıklama / Description | Renk / Colour | Birim / Unit | | | Profil mt. / Profiles mt. | | | Bağ / Bnd. |
|---------------|---|------------------------|----------------|---|-----|---------------------------|-----|---|------------|
| 123-9906-1410 | 60 Kg Yavaşlatıcı Sürgü Cam Kapı Sistemi / Sliding Glass Door System Has Soft Closing | Gri / Grey | 1 Kapı / 1 Kit | 4 | 192 | - | - | - | - |
| 150-7006-1411 | Alüminyum Üst Ray Profili / Aluminium Top Rail Profile | Eloksal / Mat Anodized | mt. | - | - | 2,0 | 3,0 | - | 6 ad/pcs |
| 150-7007-1411 | Alüminyum Alın Kapama Profili / Aluminum Covering Profile | Eloksal / Mat Anodized | mt. | - | - | 2,0 | 3,0 | - | 6 ad/pcs |

GlassDoor 9910

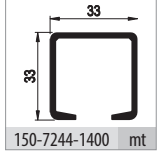
80 KG SÜRGÜ CAM KAPI SİSTEMİ • SLIDING GLASS DOOR SYSTEM



123-9910 1 Takım İçeriği / 1 Kit Includes



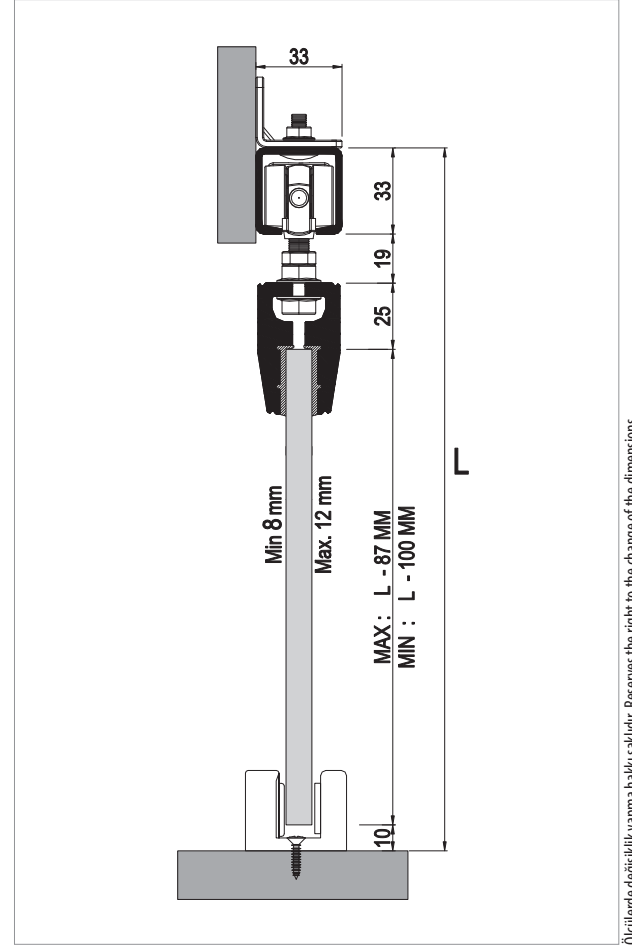
Ray Profilleri / Rail Profiles



Uygulama / Application



Teknik Detay / Technical Detail

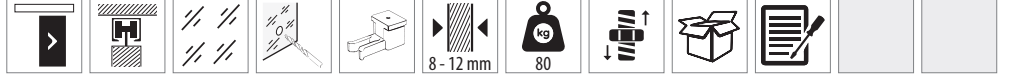


Ölçülerde değişiklik yapma hakkı saklıdır. Reserves the right to the change of the dimensions.

| Kod / Code No | Açıklama / Description | Renk / Colour | Birim / Unit | | | Profil mt. / Profiles mt. | Bağ / Bnd. |
|---------------|--|-----------------|----------------|----|-----|---------------------------|------------|
| 123-9910-1200 | 80 Kg Sürgü Cam Kapı Sistemi / Sliding Glass Door System | Gri / Grey | 1 Kapı / 1 Kit | 12 | 216 | - - - | - |
| 150-7244-1400 | Alüminyum Üst Ray Profili / Aluminium Top Rail Profile | Pres / Uncoated | mt | - | - | 2,0 - 3,0 | 6 ad/pcs |

GlassDoor 9911

80 KG SÜRGÜ CAM KAPI SİSTEMİ • GLASS SLIDING DOOR SYSTEM

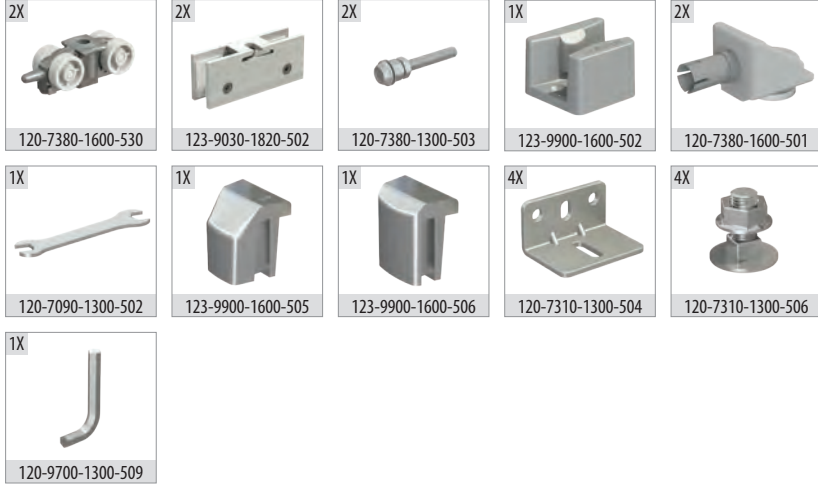


Bilgi / Information

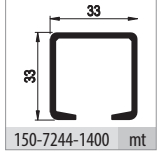
- Bu ürün camda delme işlemi gerektirmektedir.
- This product need drilling on the glass.



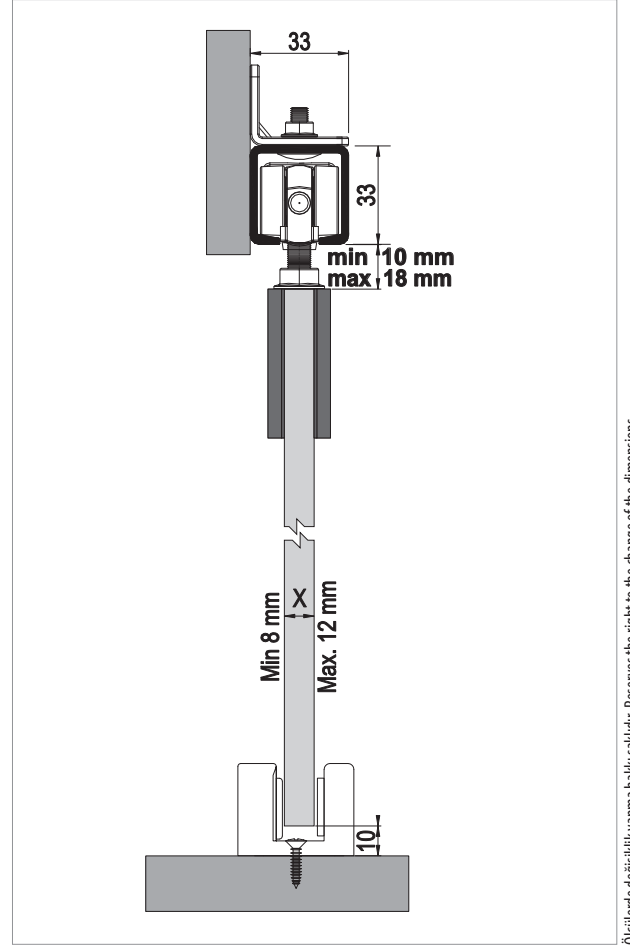
123-9911 1 Takım İçeriği / 1 Kit Includes



Ray Profilleri / Rail Profiles



Teknik Detay / Technical Detail

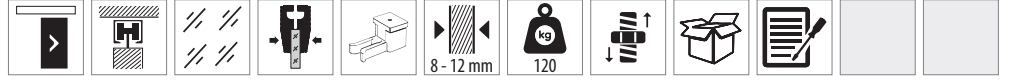


Ölçülerde değişiklik yapma hakkı saklıdır. Reserves the right to the change of the dimensions.

| Kod / Code No | Açıklama / Description | Renk / Colour | Birim / Unit | | | Profil mt. / Profiles mt. | Bağ / Bnd. | | |
|---------------|--|-----------------|----------------|----|-----|---------------------------|------------|-----|----------|
| 123-9911-1820 | 80 Kg Sürgü Cam Kapi Sistemi / Sliding Glass Door System | Gri / Grey | 1 Kapi / 1 Kit | 12 | 216 | - | - | - | |
| 150-7244-1400 | Alüminyum Üst Ray Profili / Aluminium Top Rail Profile | Pres / Uncoated | mt | - | - | 2,0 | - | 3,0 | 6 ad/pcs |

GlassDoor 9900

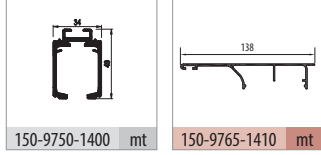
120 KG SÜRGÜ CAM KAPI SİSTEMİ • SLIDING GLASS DOOR SYSTEM



123-9900 1 Takım İçeriği / 1 Kit Includes



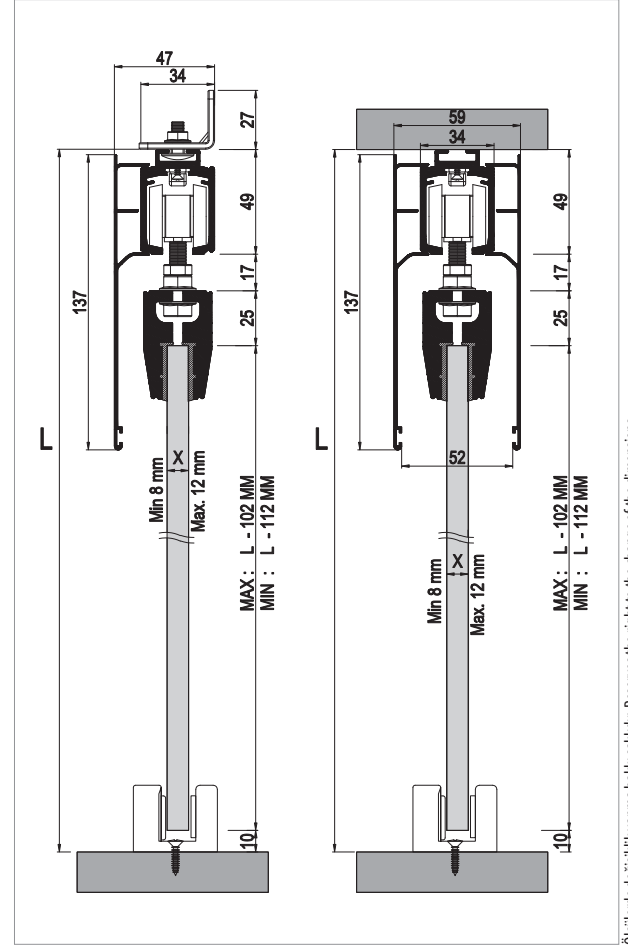
Ray Profilleri / Rail Profiles



Uygulama / Application



Teknik Detay / Technical Detail



| Kod / Code No | Açıklama / Description | Renk / Colour | Birim / Unit | | | Profil mt. / Profiles mt. | Bağ / Bnd. |
|---------------|---|------------------------|----------------|----|-----|---------------------------|------------|
| 123-9900-1200 | 120 Kg Sürgü Cam Kapı Sistemi / Sliding Glass Door System | Gri / Grey | 1 Kapı / 1 Kit | 12 | 216 | - | - |
| 150-9750-1400 | Alüminyum Üst Ray Profili / Aluminium Top Rail Profile | Pres / Uncoated | mt | - | - | 2,0 | 3,0 |
| 150-9765-1410 | Alüminyum Alın Kapama / Aluminium Cover Front | Eloksal / Mat Anodized | mt | - | - | 2,0 | 3,0 |

GlassDoor 9035

60 KG ÇİFT YÖNE YAVAŞLATICILI SÜRME CAM KAPI SİSTEMİ • SLIDING GLASS DOOR SYSTEM - TWO WAY SOFT CLOSING



Bilgi / Information

- Minimum kapı genişliği 750 mm olmalıdır.
- Min. Door width 750 mm

Yavaşlatıcı Alternatifi / Soft Closer Alternative

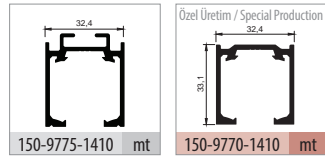
- Sistem üzerinde çift yöne yavaşlatıcı mevcuttur.
- The system has two way soft closing.



123-9035 1 Takım İçeriği / 1 Kit Includes



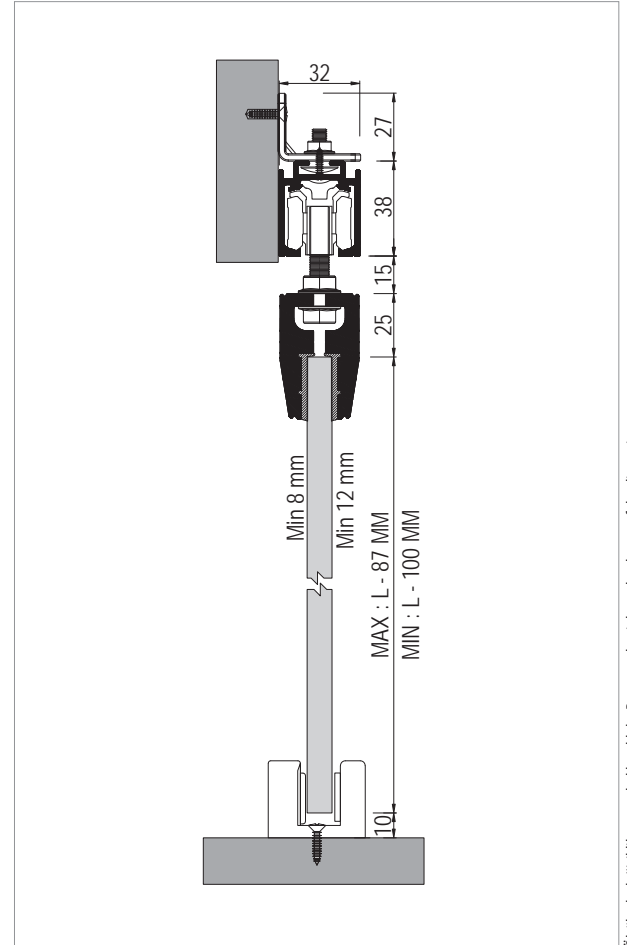
Ray Profilleri / Rail Profiles



Uygulama / Application

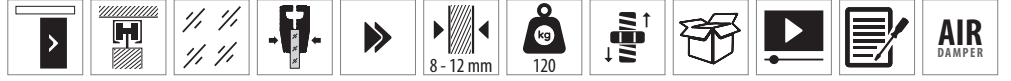


Teknik Detay / Technical Detail



Ölçülerde değişiklik yapma hakkı saklıdır. Reserves the right to the change of the dimensions.

| Kod / Code No | Açıklama / Description | Renk / Colour | Birim / Unit | | | Profil mt. / Profiles mt. | Bağ / Bnd. | |
|---------------|---|------------------------|----------------|---|-----|---------------------------|------------|----------|
| 123-9035-1300 | 60 Kg Yavaşlatıcılı Sürgü Cam Kapı Sistemi / Sliding Glass Door System Has Soft Closing | Gri / Grey | 1 Kapı / 1 Kit | 4 | 192 | - | - | - |
| 150-9775-1410 | Alüminyum Üst Ray Profili / Aluminium Top Rail Profile | Eloksal / Mat Anodized | mt. | - | - | 2,0 | 3,0 | 6 ad/pcs |



Bilgi / Information

- Minimum kapı genişliği 600 mm olmalıdır.
- Min. Door width 600 mm

Yavaşlatıcı Alternatifi / Soft Closer Alternative

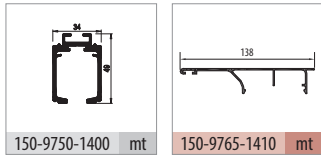
- Sistem üzerinde tek yöne yavaşlatıcı mevcuttur.
- The system has one way soft closing.



123-9902 1 Takım İçeriği / 1 Kit Includes



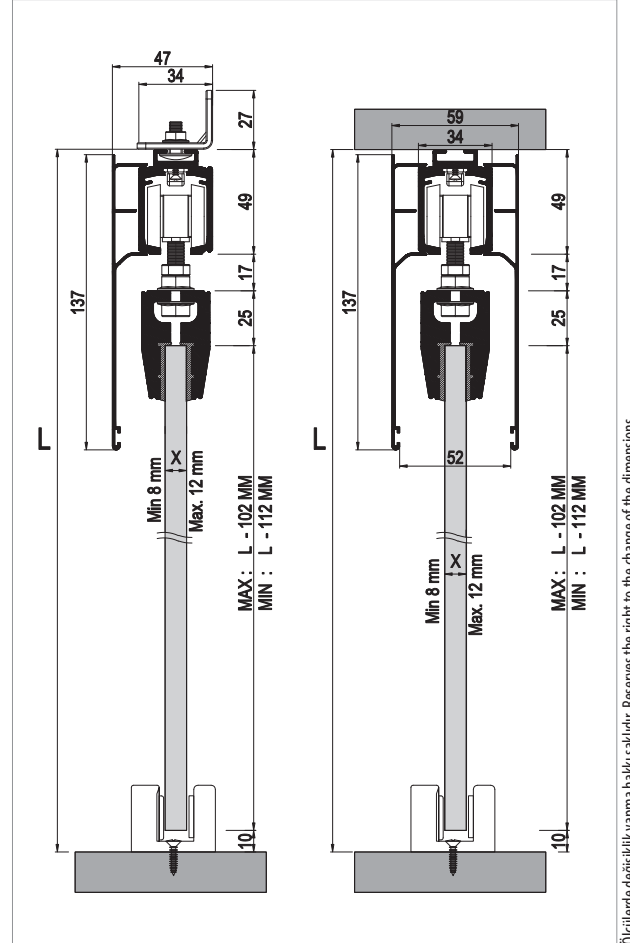
Ray Profilleri / Rail Profiles



Uygulama / Application



Teknik Detay / Technical Detail

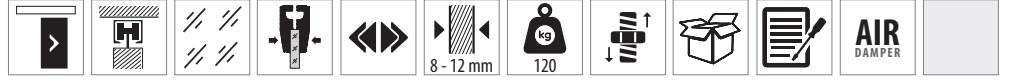


Ölçülerde değişiklik yapma hakkı saklıdır. Reserves the right to the change of the dimensions.

| Kod / Code No | Açıklama / Description | Renk / Colour | Birim / Unit | | | Profil mt. / Profiles mt. | Bağ / Bnd. |
|---------------|--|------------------------|----------------|----|-----|---------------------------|------------|
| 123-9902-1200 | 120 Kg Yavaşlatıcılı Sürgü Cam Kapi Sistemi / Sliding Glass Door System Has Soft Closing | Gri / Grey | 1 Kapi / 1 Kit | 12 | 216 | - | - |
| 150-9750-1400 | Alüminyum Üst Ray Profili / Aluminium Top Rail Profile | Pres / Uncoated | mt | - | - | 2,0 | 3,0 |
| 150-9765-1410 | Alüminyum Alın Kapama / Aluminium Cover Front | Eloksal / Mat Anodized | mt | - | - | 2,0 | 3,0 |

GlassDoor 9920

120 KG ÇİFT YÖNE YAVAŞLATICILI SÜRGÜ CAM KAPI SİSTEMİ • GLASS SLIDING DOOR SYSTEM TWO WAY SOFT CLOSING



Bilgi / Information

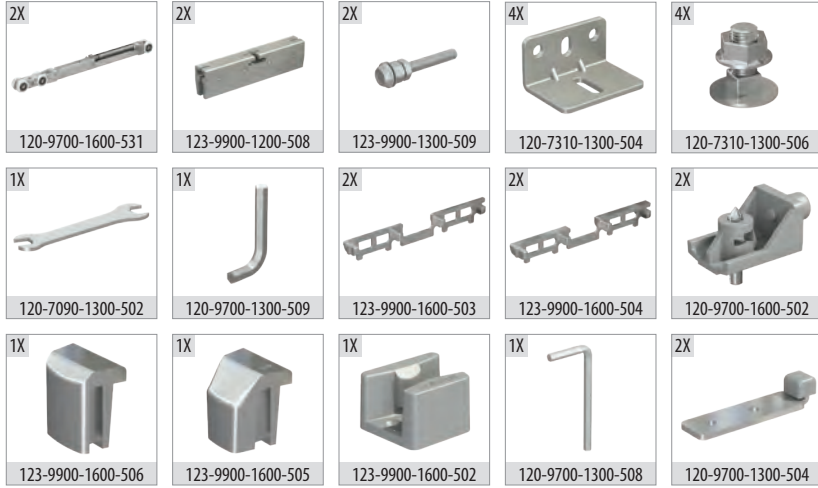
- Minimum kapı genişliği 900 mm olmalıdır.
- Min. Door width 900 mm

Yavaşlatıcı Alternatifi / Soft Closer Alternative

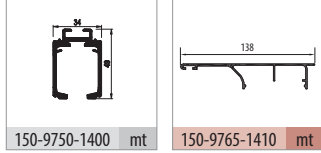
- Sistem üzerinde çift yöne yavaşlatıcı mevcuttur.
- The system has two way soft closing.



123-9920 1 Takım İçeriği / 1 Kit Includes



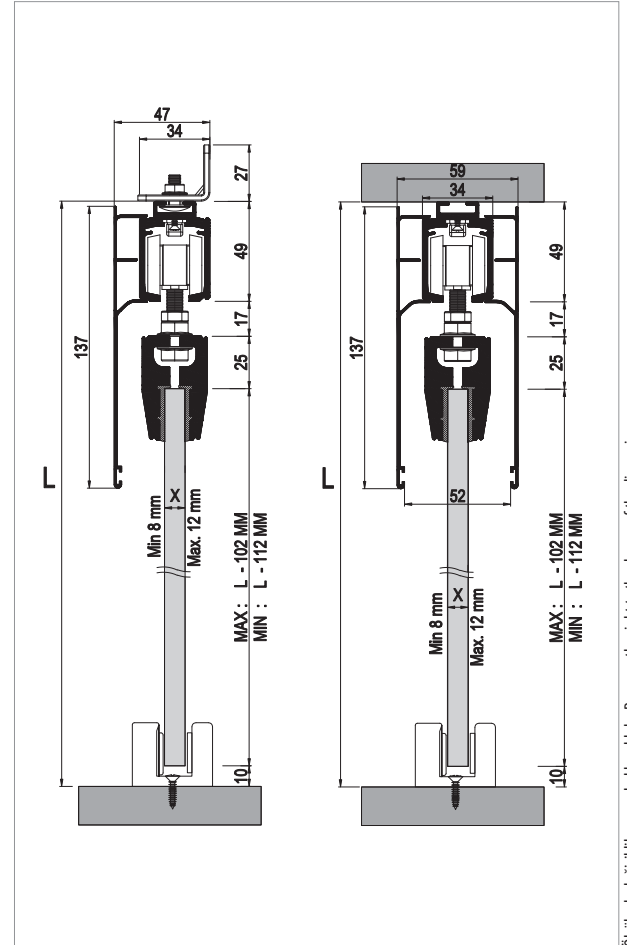
Ray Profilleri / Rail Profiles



Uygulama / Application



Teknik Detay / Technical Detail

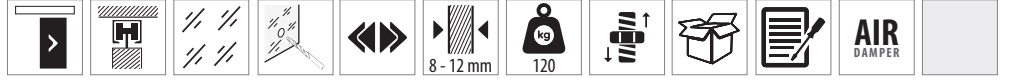


Ölçülerde değişiklik yapma hakkı saklıdır. Reserves the right to the change of the dimensions.

| Kod / Code No | Açıklama / Description | Renk / Colour | Birim / Unit | | | Profil mt. / Profiles mt. | Bağ / Bnd. |
|---------------|--|------------------------|----------------|----|-----|---------------------------|------------|
| 123-9920-1200 | 120 Kg Yavaşlatıcılı Sürgü Cam Kapı Sistemi / Sliding Glass Door System Has Soft Closing | Gri / Grey | 1 Kapı / 1 Kit | 12 | 216 | - | - |
| 150-9750-1400 | Alüminyum Üst Ray Profili / Aluminium Top Rail Profile | Pres / Uncoated | mt | - | - | 2,0 | 3,0 |
| 150-9765-1410 | Alüminyum Alın Kapama / Aluminium Cover Front | Eloksal / Mat Anodized | mt | - | - | 2,0 | 3,0 |

GlassDoor 9921

120 KG ÇİFT YÖNE YAVAŞLATICILI SÜRGÜ CAM KAPI SİSTEMİ • GLASS SLIDING DOOR SYSTEM TWO WAY SOFT CLOSING



Bilgi / Information

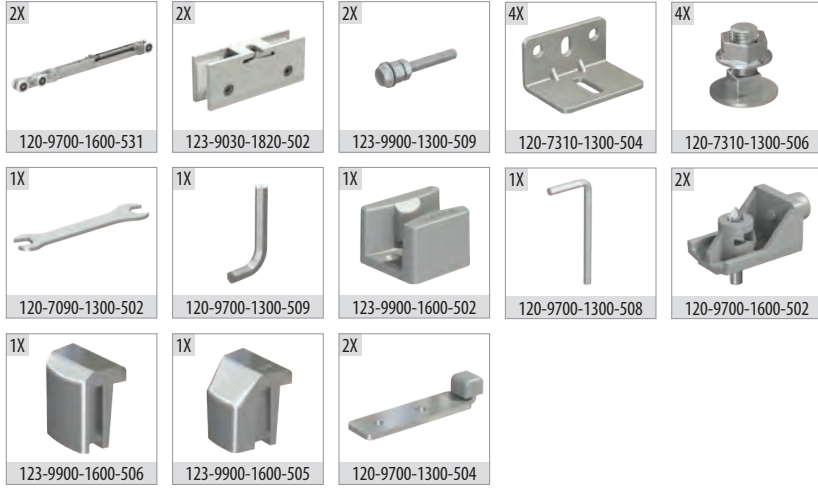
- Minimum kapı genişliği 870 mm olmalıdır.
- Bu ürün camda delme işlemi gerektirmektedir.
- Min. Door width 870 mm
- This product need drilling on the glass.

Yavaşlatıcı Alternatifi / Soft Closer Alternative

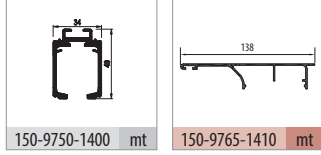
- Sistem üzerinde çift yöne yavaşlatıcı mevcuttur.
- The system has two way soft closing.



123-9921 1 Takım İçeriği / 1 Kit Includes



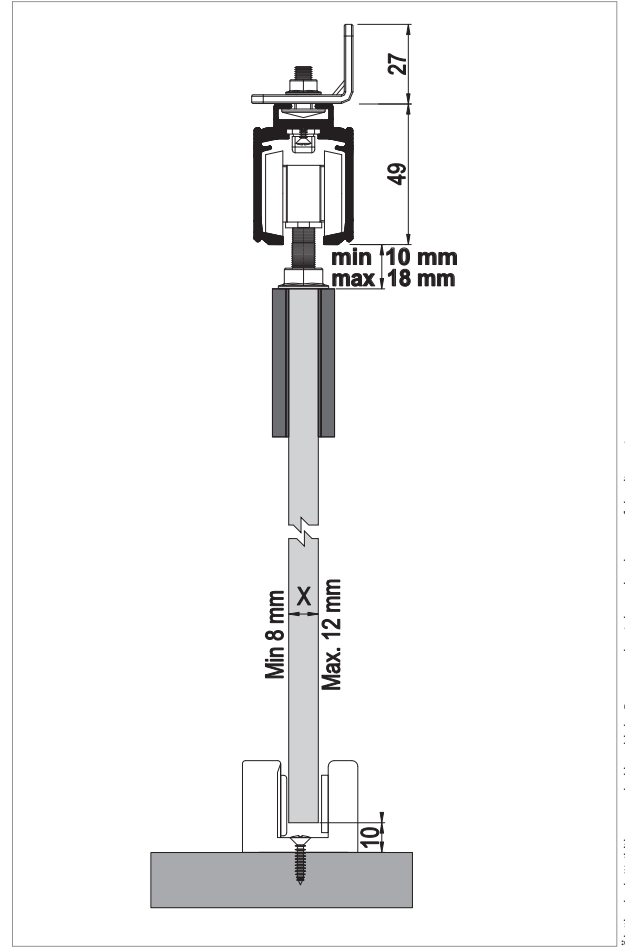
Ray Profilleri / Rail Profiles



Uygulama / Application



Teknik Detay / Technical Detail



Ölçülerde değişiklik yapma hakkı saklıdır. Reserves the right to the change of the dimensions.

| Kod / Code No | Açıklama / Description | Renk / Colour | Birim / Unit | | | Profil mt. / Profiles mt. | | | Bağ / Bnd. |
|---------------|--|------------------------|----------------|----|-----|---------------------------|---|-----|------------|
| 123-9921-1820 | 120 Kg Yavaşlatıcılı Sürgü Cam Kapı Sistemi / Sliding Glass Door System Has Soft Closing | Gri / Grey | 1 Kapı / 1 Kit | 12 | 216 | - | - | - | - |
| 150-9750-1400 | Alüminyum Üst Ray Profili / Aluminium Top Rail Profile | Pres / Uncoated | mt | - | - | 2,0 | - | 3,0 | 2 ad/pcs |
| 150-9765-1410 | Alüminyum Alın Kapama / Aluminium Cover Front | Eloksal / Mat Anodized | mt | - | - | 2,0 | - | 3,0 | 2 ad/pcs |